

DG-I

DG-I pumpen er en særdeles effektiv chopperpumpe, som er udviklet til at pumpe svært forurenede væsker samt væsker med højt tørstofindhold.

Alle DG-I pumper er udstyret med et knivsystem ved indløbet til pumpen, hvilket sikrer problemfri drift under forhold, hvor mange andre pumper har problemer med tilstopning.

ANVENDELSESOMRÅDER

- Renseanlæg
- Pumpestationer
- Biogasanlæg
- Fødevareindustri
- Pumpning af slidende eller højviskose væsker



PUMPEOMDREJNINGER

1500 rpm
3000 rpm

MATERIALER

Motorhus og oliekommer	Støbegods EN-GJL-250
Pumpehus	Støbegods EN-GJL-250
Pumpehjul	Støbegods EN-GJL-250 Støbegods EN-GJS-700-2 (tilvalg) Syrefast støbegods W1.4408 (tilvalg) ikke mulig for DG-I 150
Pumpeaksel	Akselstål W1.6582
Bolte	Syrefast stål A4
Tætningssystem	Mekaniske akseltætninger: SiliciumCarbid/SiliciumCarbid
Knivsystem	Hærdet stål W1.0038 Syrefast stål W1.4404 (tilvalg) ikke mulig for DG-I 150
Udvidet knivsystem	Hærdet stål W1.0038 (tilvalg) Syrefast stål W1.4404 (tilvalg) ikke mulig for DG-I 150
Olietype	15W-40 Vario HDX (når tætningsovervågning anvendes)

SERVICE OG VEDLIGEHOLD

Anbefalet serviceinterval/olieskift	Max. 2000 driftstimer/min. 1 gang årligt
Motor	Livstidssmurte lejer
Oliekammer	Periodisk olieskift

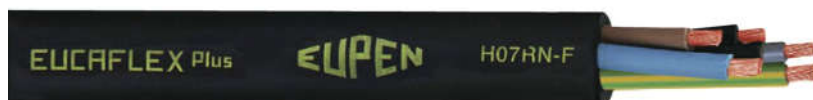
OVERFLADEBEHANDLING

Maskinemalje: RAL 9005 (jet sort)	Jet sort
2-komponentbehandling: RAL 7005 (musegrå) (tilvalg)	Musegrå

ELKABEL

H07RN-F/S07RN-F EUCAFLEX^{Plus} Cable.

Modstandsdygtig over for absorbering, olie og UV-stråler.



Antal ledere:

H07RN-F 7G1,5 mm²

S07RN-F 7G4+3x1,5 mm²

S07RN-F 7G6+3x1,5 mm²

Leveres med 7,0 m kabel (andre længder mulig ved forespørgsel)

OVERVÅGNINGSFUNKTIONER

Bimetal termofølere 120 °C

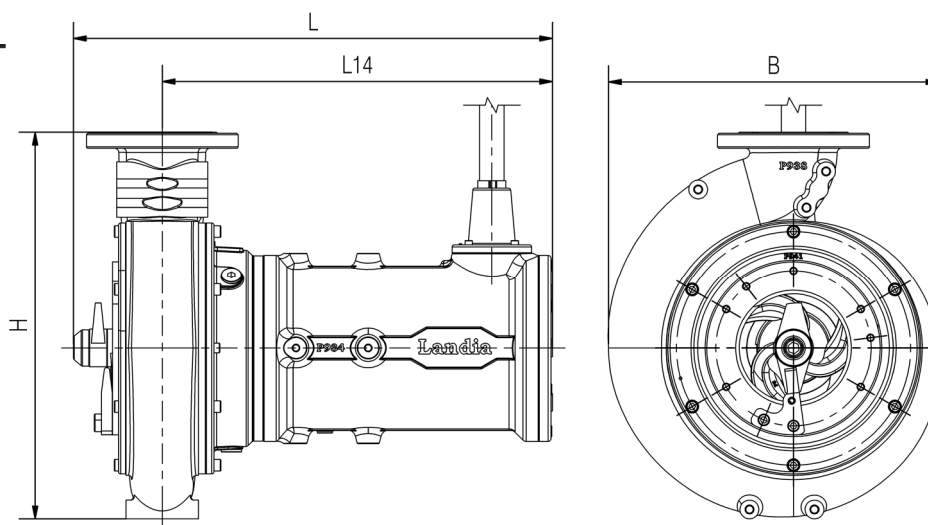
Tætningsovervågning (tilvalg)

ELEKTRISKE DATA

Motortype	3-faset vekselstrømsmotor
Nominel spænding	400 V
Mindste tilladte driftsspænding	360 V
Nominel frekvens	50 Hz
Anvendelig til VFD-operation	Ja
Kapslingsklasse	IP 68
Isolationsklasse	F
ATEX-klassifikation	II 2 G Ex db h IIB T4 Gb (tilvalg mulig for udvalgte modeller)

Model	Nominel effekt	Motor	Nominel strømstyrke (400 V)	Forbindelsesmetode	Start strømstyrke (DOL)	cos phi	Virkningsgrad
	[kW]	[rpm]	[A]	Y/Δ	[A]		[%]
Mellemtryk							
DG-I 50 0,75 kW-1500 rpm	0,75	1400	2,1	Y	10	0,70	73,6
DG-I 65 2,2 kW-1500 rpm	2,2	1410	5,0	Y	30	0,80	80,2
DG-I 80 4,0 kW-1500 rpm	4,0	1435	8,8	Δ	61	0,78	84,1
DG-I 80 5,5 kW-1500 rpm	5,5	1440	11,0	Δ	68	0,87	84,6
DG-I 105 11,0 kW-1500 rpm	11,0	1455	21,5	Δ	146	0,84	87,9
DG-I 105 18,5 kW-1500 rpm	18,5	1460	35,0	Δ	238	0,85	89,3

HOVEDMÅL



Model	B [mm]	H [mm]	L [mm]	L14 [mm]	Vægt [kg]
Mellemptryk					
DG-I 50 0,75 kW-1500 rpm	250	290	360	290	25
DG-I 65 2,2 kW-1500 rpm	320	371	450	366	55
DG-I 80 4,0 kW-1500 rpm	370	432	550	445	85
DG-I 80 5,5 kW-1500 rpm	370	432	580	480	100
DG-I 105 11,0 kW-1500 rpm	460	534	665	540	160
DG-I 105 18,5 kW-1500 rpm	460	534	710	585	210

Ret til tekniske ændringer forbeholdes.