

Dykpumpe type DG

DG-pumpen er en særdeles effektiv dykpumpe som er udviklet til høj ydelse under vanskelige driftsforhold – betydeligt højere end andre dykpumper på markedet. Perfekt til alle typer af gylle.

Alle DG-pumper er udstyret med et knivsystem ved indløbet til pumpen, hvilket sikrer problemfri drift i gylle indeholdende halm og andet tørstof.

ANVENDELSESOMRÅDER

- Overpumpning til tanke
- Bagskylning af kanaler
- Pumpning over afstande
- Findeling af grove partikler



PUMPEOMDREJNINGER

1500 rpm - mellemtryk

3000 rpm - højtryk

MATERIALER

Motorhus og oliekommer	Støbegods EN-GJL-250
Pumpehus	Støbegods EN-GJL-250
Pumpehjul	Støbegods EN-GJL-250 Støbegods EN-GJS-700-2 (tilvalg)
Bolte	Syrefast stål A4
Tætningssystem	Mekaniske akseltætninger: SiliciumCarbid/SiliciumCarbid
Knivsystem	Hærdet stål W1.0038
Udvidet knivsystem	Hærdet stål W1.0038 (tilvalg)
Olietype	15W-40

SERVICE OG VEDLIGEHOLD

Anbefalet serviceinterval/olieskift	Max. 2000 driftstimer/min. 1 gang årligt
Motor	Livstidssmurte lejer
Oliekammer	Periodisk olieskift

OVERFLADEBEHANDLING

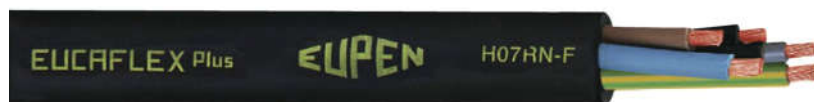
Maskinemalje: RAL 9005 (Jet sort)

Jet sort

ELKABEL

H07RN-F/S07RN-F EUCAFLEX^{Plus} Cable.

Modstandsdygtig over for absorbering, olie og UV-stråler.



Antal ledere:

H07RN-F 7G1,5 mm²

S07RN-F 7G4+3x1,5 mm²

S07RN-F 7G6+3x1,5 mm²

Leveres med 7,0 m kabel (andre længder mulig ved forespørgsel)

OVERVÅGNINGSFUNKTIONER

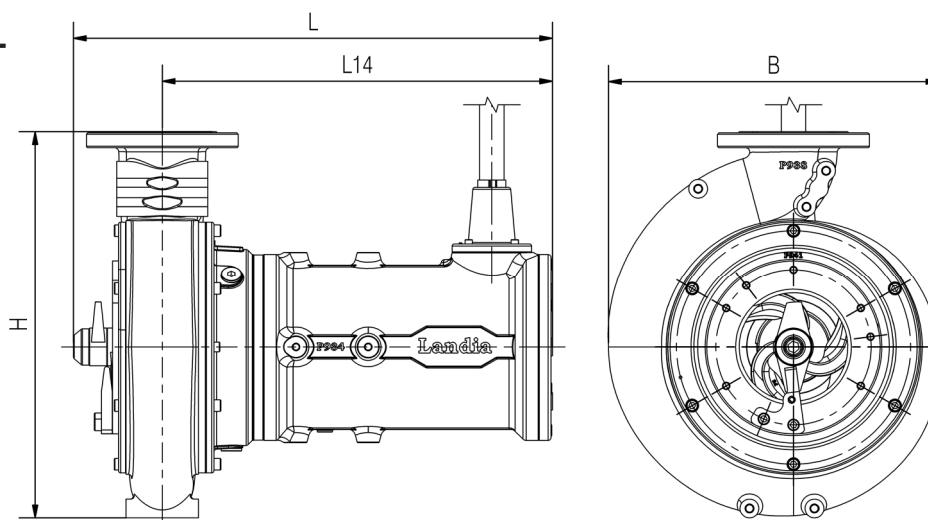
Bimetal termofølere 120 °C

ELEKTRISKE DATA

Motortype	3-faset vekselstrømsmotor
Nominal spænding	400 V
Mindste tilladte driftsspænding	360 V
Nominal frekvens	50 Hz
Anvendelig til frekvensstyring	Ja
Kapslingsklasse	IP 68
Isolationsklasse	F

Model	Nominal effekt	Motor	Nominal strømstyrke (400 V)	Forbindelsesmetode	Start strømstyrke (DOL)	cos phi	Virkningsgrad
	[kW]	[rpm]	[A]	Y/Δ	[A]		[%]
Mellemtryk							
DG 50 0,75 kW-1500 rpm	0,75	1400	2,1	Y	10	0,70	73,6
DG 65 2,2 kW-1500 rpm	2,2	1410	5,0	Y	30	0,80	80,2
DG 80 4,0 kW-1500 rpm	4,0	1435	8,8	Δ	61	0,78	84,1
DG 80 5,5 kW-1500 rpm	5,5	1440	11,0	Δ	68	0,87	84,6
DG 105 11,0 kW-1500 rpm	11,0	1455	21,5	Δ	146	0,84	87,9
DG 105 18,5 kW-1500 rpm	18,5	1460	35,0	Δ	238	0,85	89,3

HOVEDMÅL



Model	B [mm]	H [mm]	L [mm]	L14 [mm]	Vægt [kg]
Mellemtryk					
DG 50 0,75 kW-1500 rpm	250	300	365	290	25
DG 65 2,2 kW-1500 rpm	320	380	450	366	55
DG 80 4,0 kW-1500 rpm	370	440	550	445	85
DG 80 5,5 kW-1500 rpm	370	440	580	480	100
DG 105 11,0 kW-1500 rpm	460	545	665	540	160
DG 105 18,5 kW-1500 rpm	460	545	710	585	210

Ret til tekniske ændringer forbeholdes.