

# Langakslet pumpe type MPG

Landia langakslede gyllepumpe for el-drift.

En driftssikker, robust pumpe med høj kapacitet

til pumpning af, gylle.

## ANVENDELSESOMRÅDER

- Overpumpning til tanke
- Bagskylning af kanaler
- Velegnet til neddeling og pumpning af meget tyk gylle
- Kan leveres med justerbar bundblander

## PUMPEOMDREJNINGER

1500 rpm



## MATERIALER

Motorhus	Støbegods EN-GJL-250
Pumpehus	Støbegods EN-GJL-250
Pumpehjul	Støbegods EN-GJL-250
Bolte	Syrefast stål A4
Knivsystem	Hærdet stål W1.0038, hærdet til RC 59-60
Udvidet knivsystem	Hærdet stål W1.0038, hærdet til RC 59-60 (tilvalg)

**SERVICE OG VEDLIGEHOLD**

Anbefalet serviceinterval/olieskift	Max. 2000 driftstimer/min. 1 gang årligt
Motor	Livstidssmurte lejer

**OVERFLADEBEHANDLING**

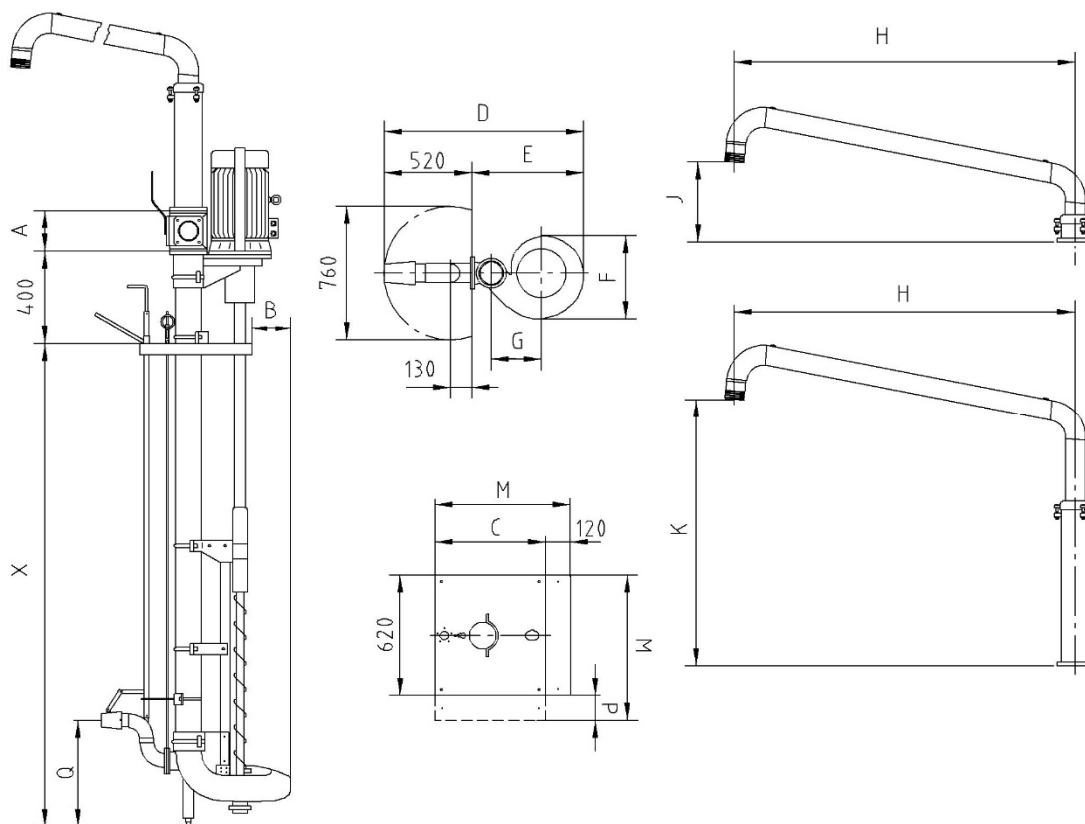
Maskinemalje: RAL 9005 (Jet sort)	Jet sort
-----------------------------------	----------

**ELEKTRISKE DATA MPG**

Motortype	3-faset vekselstrømsmotor
Spænding	400 V
Mindste tilladte driftsspænding	360 V
Nominel frekvens	50 Hz
Anvendelig til VFD-operation	Ja
Kapslingsklasse	IP 55
Isolationsklasse	F

Model	Nominel effekt	Motor	Nominel strømstyrke (400 V)	Forbindelsesmetode	Start strømstyrke (DOL)	cos phi	Virkningsgrad
	[kW]	[rpm]	[A]	Y/Δ	[A]		[%]
MPG 4" 5,5 kW-1500 rpm	5,5	1460	10,5	Δ	91,4	0,84	89,6
MPG 4" 7,5 kW-1500 rpm	7,5	1460	14,5	Δ	135	0,84	90,7
MPG 4" 11,0 kW-1500 rpm	11,0	1470	21,0	Δ	214	0,85	91,4
MPG 4" 15,0 kW-1500 rpm	15,0	1470	28,0	Δ	283	0,85	92,1
MPG 4" 18,5 kW-1500 rpm	18,5	1470	33,0	Δ	257	0,88	92,6
MPG 5" 11,0 kW-1500 rpm	11,0	1470	21,0	Δ	214	0,85	91,4
MPG 5" 15,0 kW-1500 rpm	15,0	1470	28,0	Δ	283	0,85	92,1
MPG 5" 18,5 kW-1500 rpm	18,5	1470	33,0	Δ	257	0,88	92,6
MPG 5" 22,0 kW-1500 rpm	22,0	1470	40,0	Δ	320	0,87	93,0
MPG 6" 15,0 kW-1500 rpm	15,0	1470	28,0	Δ	283	0,85	92,1
MPG 6" 18,5 kW-1500 rpm	18,5	1470	33,0	Δ	257	0,88	92,6
MPG 6" 22,0 kW-1500 rpm	22,0	1470	40,0	Δ	320	0,87	93,0
MPG 6" 30,0 kW-1500 rpm	30,0	1475	52,0	Δ	447	0,89	93,6

HOVEDMÅL



Type	X [m]	A [mm]	B [mm]	C [mm]	D [mm]	E [mm]	F [mm]	G [mm]	M [mm]	P [mm]
4"	1,6 – 5,4	244	120	620	1050	530	420	225	740	-
5"	1,6 – 5,4	282	180	620	1155	635	480	285	740	-
6"	1,6 – 5,4	322	218	722	1330	810	600	355	842/890	270

Aftapningsrør - Drainage pipe Faßfüllrohr - Tuyau de vidange [m]	H [mm]	J [mm]	K [mm]
2,7	2700	400	1500->2100
3,2	3200	450	1600->2200
3,7	3700	500	1750->2350

Bundblanding – Bottom Flushing Rührdüse - Recyclage	Q [mm]
Bevægelig kort - Adjustable short Beweglich kurz - Orientable, court	650
Bevægelig lang – Adjustable long Beweglich lang - Orientable, long	1200
Fast - Fixed Fest - Fixe	700

Ret til tekniske ændringer forbeholdes.

landia.dk

Prepared by: GB  
Approved by: LEN



Issued on: 15.March 2021  
Rev. date: 15. September 2021