

MPTK-I

MPTK-I pumpen er en særdeles effektiv chopperpumpe, som er udviklet til at pumpe svært forurenede væsker samt væsker med højt tørstofindhold, f.eks. afvandet slam.

Alle MPTK-I pumper kan udstyres med et knivsystem ved indløbet til pumpen, hvilket sikrer problemfri drift under forhold, hvor mange andre pumper har problemer med tilstopning.

ANVENDELSESOMRÅDER

- Renseanlæg
- Pumpestationer
- Biogasanlæg
- Fødevarerindustri
- Pumpning af slidende eller højviskose væsker



PUMPEOMDREJNINGER

1500 rpm

3000 rpm

MATERIALER

Motorhus og oliechamber	Støbegods EN-GJL-250
Pumpehus	Støbegods EN-GJL-250
Pumpehjul	Støbegods EN-GJL-250 Støbegods EN-GJS-700-2 (tilvalg) Syrefast støbegods W1.4408 (tilvalg) ikke mulig for MPTK-I 150
Pumpeaksel	Akselstål W.1.6582
Bolte	Syrefast stål A4
Tætningssystem	Mekaniske akseltætninger: SiliciumCarbid/SiliciumCarbid
Knivsystem	Hærdet stål W1.0038 (*) Syrefast stål W1.4404 (tilvalg) ikke mulig for MPTK-I 150
Udvidet knivsystem	Hærdet stål W1.0038 (tilvalg) Syrefast stål W1.4404 (tilvalg) ikke mulig for MPTK-I 150
Olietype	15W-40 Vario HDX (når tætningsovervågning anvendes)

(*) På MPTK-I kan knivsystem tilvælges.

SERVICE OG VEDLIGEHOLD

Anbefalet serviceinterval/olieskift	Max. 2000 driftstimer/min. 1 gang årligt
Motor	Livstidssmurte lejer
Oliekammer	Periodisk olieskift

OVERFLADEBEHANDLING

Maskinemalje: RAL 9005 (jet sort)	Jet sort
2-komponentbehandling: RAL 7005 (musegrå) (tilvalg)	Musegrå

OVERVÅGNINGSFUNKTIONER

Thermistor

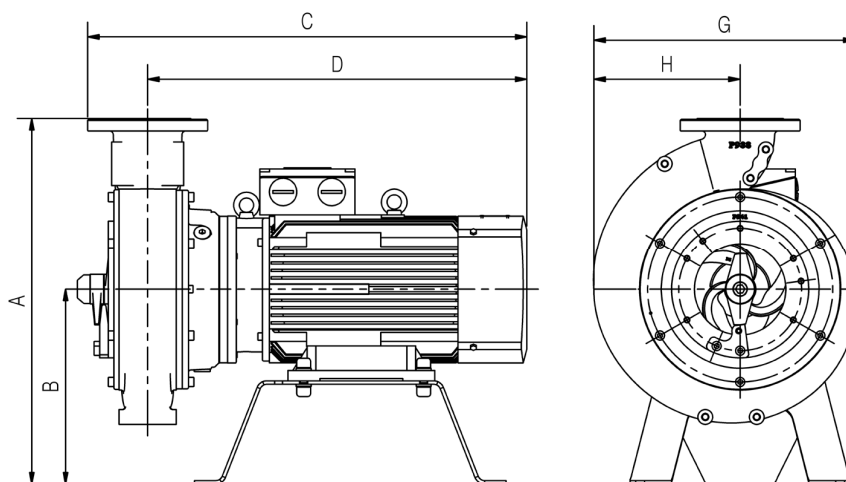
Tætningsovervågning (tilvalg)

ELEKTRISKE DATA MPTK-I

Motor type	3-faset vekselstrømsmotor
Spænding	400 V
Mindste tilladte driftsspænding	360 V
Nominal frekvens	50 Hz
Anvendelig til VFD-operation	Ja
Kapslingsklasse	IP 55
Isolationsklasse	F

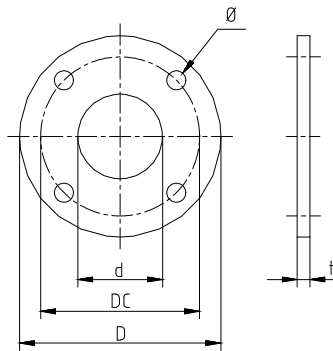
Model	Nominal effekt	Motor	Nominal strømstyrke (400 V)	Forbindelsesmetode	Start strømstyrke (DOL)	cos phi	Virkningsgrad
	[kW]	[rpm]	[A]	Y/Δ	[A]		[%]
Mellemtryk							
MPTK-I 50 0,75 kW-1500 rpm	0,75	1400	2,1	Y	10	0,70	73,6
MPTK-I 65 2,2 kW-1500 rpm	2,2	1410	5,0	Y	30	0,80	80,2
MPTK-I 80 5,5 kW-1500 rpm	5,5	1440	11,0	Δ	68	0,87	84,6
MPTK-I 105 11,0 kW-1500 rpm	11,0	1455	21,5	Δ	146	0,84	87,9
MPTK-I 105 18,5 kW-1500 rpm	18,5	1460	35,0	Δ	238	0,85	89,3
MPTK-I 105 22,0 kW-1500 rpm	22,0	1465	43,0	Δ	280	0,82	90,1
MPTK-I 150 22,0 kW-1500 rpm	22,0	1465	43,0	Δ	280	0,82	90,1
MPTK-I 150 30,0 kW-1500 rpm	30,0	1465	57,0	Δ	399	0,84	90,7
Højtryk							
MPTK-I 50 5,5 kW-3000 rpm	5,5	2860	11,0	Δ	61	0,86	84,7
MPTK-I 65 11,0 kW-3000 rpm	11,0	2905	20,5	Δ	143	0,88	87,6
MPTK-I 65 18,5 kW-3000 rpm	18,5	2925	33,0	Δ	238	0,90	89,9
MPTK-I 80 18,5 kW-3000 rpm	18,5	2925	33,0	Δ	238	0,90	89,9
MPTK-I 80 22,0 kW-3000 rpm	22,0	2935	39,0	Δ	265	0,90	90,5
MPTK-I 80 30,0 kW-3000 rpm	30,0	2940	52,5	Δ	383	0,91	90,6
Mellemtryk							
MPTK-I 50 0,75 kW-1500 rpm	0,75	1430	1,6	Y	11	0,81	79,6
MPTK-I 65 2,2/1,1 kW-1500 rpm	2,2	1455	4,8	Y	45	0,77	84,3
MPTK-I 80 5,5/3,0 kW-1500 rpm	5,5	1465	11,3	Δ	105	0,87	88,4
MPTK-I 105 11,0/7,5 kW-1500 rpm	11,0	1470	22,5	Δ	176	0,78	90,3
MPTK-I 105 18,5/15,0 kW-1500 rpm	18,5	1470	37,5	Δ	240	0,78	91,2
MPTK-I 150 22,0 kW-1500 rpm	22,0	1475	42,0	Δ	307	0,83	91,6
MPTK-I 150 30,0 kW-1500 rpm	30,0	1480	58,5	Δ	423	0,8	92,3
Højtryk							
MPTK-I 50 5,5/2,2 kW-3000 rpm	5,5	2900	10,3	Δ	80	0,88	87,0
MPTK-I 65 11,0/7,5 kW-3000 rpm	11,0	2955	20,5	Δ	160	0,86	91,1
MPTK-I 65 18,5/15,0 kW-3000 rpm	18,5	2935	32,0	Δ	230	0,91	91,0
MPTK-I 80 18,5/15,0 kW-3000 rpm	18,5	2935	32,0	Δ	230	0,91	91,0
MPTK-I 80 22,0 kW-3000 rpm	22,0	2935	38,5	Δ	239	0,90	91,3
MPTK-I 80 30,0 kW-3000 rpm	30,0	2945	52,0	Δ	359	0,91	92,0

HOVEDMÅL MPTK-I



Model	A [mm]	B [mm]	C [mm]	D [mm]	G [mm]	H [mm]	Vægt [kg]
Mellemtryk							
MPTK-I 50 0,75 kW-1500 rpm	295	135	360	305	250	135	25
MPTK-I 65 2,2 kW-1500 rpm	455	250	490	410	320	175	55
MPTK-I 80 5,5 kW-1500 rpm	522	280	635	540	370	205	100
MPTK-I 105 11,0 kW-1500 rpm	640	340	720	615	460	250	160
MPTK-I 105 18,5 kW-1500 rpm	640	340	730	625	460	250	210
MPTK-I 105 22,0 kW-150 rpm	640	340	795	690	460	250	310
MPTK-I 150 22,0 kW-1500 rpm	822	380	870	725	580	320	330
MPTK-I 150 30,0 kW-1500 rpm	822	380	870	725	580	320	360
Højtryk							
MPTK-I 50 5,5 kW-3000 rpm	410	250	545	490	250	135	61
MPTK-I 65 11,0 kW-3000 rpm	545	340	650	570	320	175	105
MPTK-I 65 18,5 kW-3000 rpm	545	340	695	615	320	175	155
MPTK-I 80 18,5 kW-3000 rpm	622	380	719	624	370	205	205
MPTK-I 80 22,0 kW-3000 rpm	622	380	759	664	370	205	258
MPTK-I 80 30,0 kW-3000 rpm	622	380	805	710	370	205	305
Mellemtryk							
MPTK-I 50 0,75 kW-1500 rpm	295	135	390	335	250	135	35
MPTK-I 65 2,2/1,1 kW-1500 rpm	455	250	546	466	320	175	80
MPTK-I 80 5,5/3,0 kW-1500 rpm	522	280	705	610	370	205	140
MPTK-I 105 11,0/7,5 kW-1500 rpm	640	340	769	664	460	250	190
MPTK-I 105 18,5/15,0 kW-1500 rpm	640	340	752	647	460	250	270
MPTK-I 150 22,0 kW-1500 rpm	822	380	867	724	580	320	375
MPTK-I 150 30,0 kW-1500 rpm	822	380	937	794	580	320	435
Højtryk							
MPTK-I 50 5,5/2,2 kW-3000 rpm	440	280	599	544	250	135	75
MPTK-I 65 11,0/7,5 kW-3000 rpm	545	340	656	576	320	175	165
MPTK-I 65 18,5/15,0 kW-3000 rpm	545	340	694	614	320	175	200
MPTK-I 80 18,5/15,0 kW-3000 rpm	622	380	722	627	370	205	215
MPTK-I 80 22,0 kW-3000 rpm	622	380	761	666	370	205	270
MPTK-I 80 30,0kW-3000 rpm	622	380	806	711	370	205	305

HOVEDMÅL SVEJSEFLANGE AFGANGSFLANGE



Model/ pumpeserie	Materiale	MPTK 50 - 65 - 80 - 105 DIN 2573 PN 6 Dim. [mm] MPTK 150 2576 PN 10 Dim. [mm]				
		D	DC	d	ø	t
MPTK-I 50	W1.0038	ø110	90	ø52	4 x ø10	8
MPTK-I 65	W1.0038	ø160	130	ø69	4 x ø14	8
MPTK-I 80	W1.0038	ø192	150/160	ø82	4 x ø18	10
MPTK-I 105	W1.0038	ø212	170/180	ø107	4 x ø18	10
MPTK-I 150	W1.0038	ø285	240	ø152	8 x ø22	12

Ret til tekniske ændringer forbeholdes.