

POD-I 1000

POD-I er en kompakt neddykket omrører til mindre tanke, hvor tørstofindholdet typisk ligger mellem 1-4%.

ANVENDELSESOMRÅDER

- Selektortanke
- Anoksiske og anaerobe tanke
- SBR-reaktorer
- Pumpebrønde
- Udligningstanke



PROPELOMDREJNINGER

1000 rpm

MATERIALER

Motorhus og oliechamber	Støbegods EN-GJL-250
Propel	Rustfrit stål W1.4301
Beskyttelseskrave	Plast PE-HD 1000
Aksel	Akselstål W.1.6585
Bolte	Syrefast stål A4
Tætningssæt	Mekaniske akseltætninger: SiliciumCarbid/SiliciumCarbid
Olietype	15W-40 Vario HDX (når tætningsovervågning anvendes)

SERVICE OG VEDLIGEHOLD

Anbefalet serviceinterval/olieskift	Max. 2500 driftstimer/min. 1 gang årligt
Motor	Livstidssmurte lejer
Oliekammer	Periodisk olieskift

OVERFLADEBEHANDLING

Maskinemalje: RAL 9005 (jet sort)	Jet sort
2-komponentbehandling: RAL 7005 (musegrå) (tilvalg)	Musegrå

ELKABEL

H07RN-F/S07RN-F EUCAFLEX^{Plus} Cable.

Modstandsdygtig over for absorbering, olie og UV-stråler.



Antal ledere:

H07RN-F 7G1,5 mm²

S07RN-F 7G4+3x1,5 mm²

Leveres med 7,0 m kabel (andre længder mulig ved forespørgsel)

OVERVÅGNINGSFUNKTIONER

Bimetal termofølere 120 °C

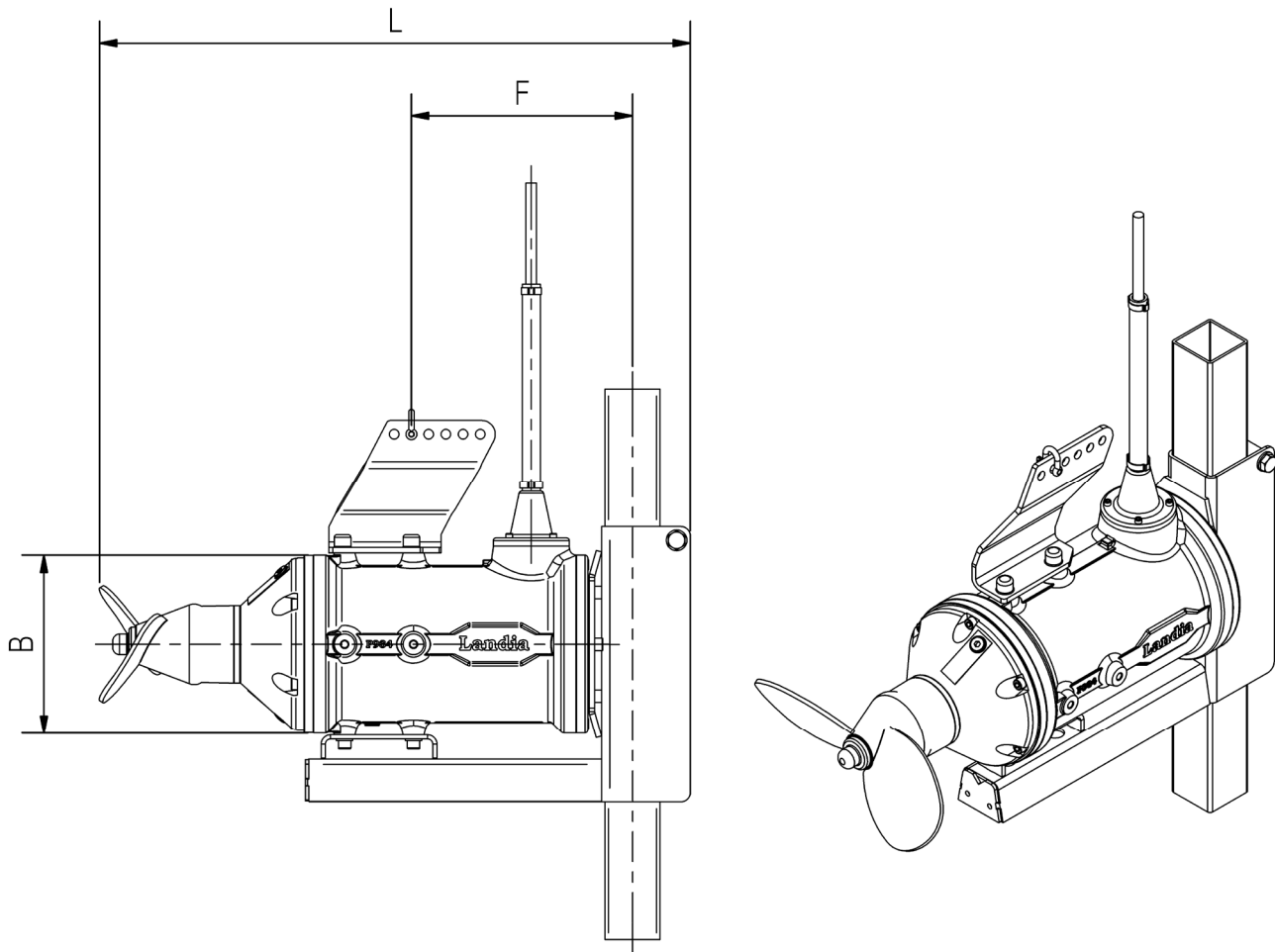
Tætningsovervågning (tilvalg)

ELEKTRISKE DATA

Motortype	3-faset vekselstrømsmotor
Nominel spænding	400 V
Mindste tilladte driftsspænding	360 V
Nominel frekvens	50 Hz
Anvendelig til VFD-operation	Ja
Kapslingsklasse	IP 68
Isolationsklasse	F
ATEX-klassifikation	II 2 G Ex db h IIB T4 Gb (tilvalg)

Model	Nominel effekt	Motor	Nominel strømstyrke (400 V)	Forbindelsesmetode	Start strømstyrke (DOL)	cos phi	Virkningsgrad
	[kW]	[rpm]	[A]	Y/Δ	[A]		[%]
POD-I 1,1 kW-1000 rpm	1,1	955	2,75	Y	15	0,71	78,1
POD-I 3,0/1,5 kW-1000 rpm	3,0	955	7,1	Δ	50	0,73	83,3
POD-I 4,0 kW-1000 rpm	4,0	965	8,5	Δ	43	0,79	85,5
POD-I 7,5/5,5 kW-1000 rpm	7,5	970	15,5	Δ	91	0,79	87,5

HOVEDMÅL



Model	Propel- diameter [mm]	B [mm]	F [mm]	L [mm]	Styreskinne [mm]	Vægt [kg]
POD-I 1,1 kW-1000 rpm	ø245	213	-	690	80x80	80
POD-I 3,0/1,5 kW-1000 rpm	ø265	226	-	725	80x80	90
POD-I 3,0/1,5 kW-1000 rpm	ø290	226	-	725	80x80	90
POD-I 3,0/1,5 kW-1000 rpm	ø320	226	-	725	80x80	90
POD-I 4,0 kW-1000 rpm	ø335	264	-	830	80x80	110
POD-I 7,5/5,5 kW-1000 rpm	ø365	318	-	910	100x100	185
POD-I 7,5/5,5 kW-1000 rpm	ø380	318	-	910	100x100	185

Ret til tekniske ændringer forbeholdes.