

POP-I

Landia POP-I 150 er en langsomtkørende omrører for omrøring og strømningdannelse ved et lavt energiforbrug. Dette kan f.eks. være i beluftningstanke eller anaerobe tanke på renseanlæg.

Landia POP-I 300/400 er en fleksibel og effektiv omrører, som typisk anvendes for omrøring af væsker med højt tørstofindhold såsom afvandet slam eller biomasse. Det relativt lave omdrejningstal bevirker, at en POP-I 300 er den ideelle omrører for højviskose væsker.

ANVENDELSESOMRÅDER

POP-I 150/300/400:

- Beluftningstanke
- Ringkanaler
- Anoksiske og anaerobe tanke
- MBBR-reaktorer

POP-I 300/400:

- Slam med højt tørstofindhold
- Flydende biomasser

PROPELOMDREJNINGER

150 rpm – gear 1:6 eller 1:7,25

300 rpm – gear 1:4,5 eller 1:5



MATERIALER POP-I 150 RPM

Motorhus og oliekommer	Støbegods EN-GJL-250
Propel	Stål W1.0038 Domex 700 (tilvalg) Rustfrit stål W1.4301 (tilvalg) Syrefast stål W1.4404 (tilvalg)
Gear	Støbegods EN-GJL-250
Udgangsaksel gear	Aksselstål W1.6511 (ingen mediekontakt)
Bolte	Syrefast stål A4
Yderste tætningssystem	3 olietætningsringe af nitril Slidbøsning af rustfrit stål W1.4301 (keramisk belægning kan tilvælges) Slidbøsning af stål W1.2363
Inderste tætningssystem	Mekanisk akseltætning: SiliciumCarbid/SiliciumCarbid
Olietype	Medietemp. 0-30 °C SP 100 Medietemp. 30-60 °C GS 220 GS 220 (når tætningsovervågning anvendes)
Fedttype	High temperature grease

MATERIALER POP-I 300 RPM

Motorhus og oliekommer	Støbegods EN-GJL-250
Propel	Stål W1.0038 Domex 700 (tilvalg) Rustfrit stål W1.4301 (tilvalg) Syrefast stål W1.4404 (tilvalg)
Gear	Støbegods EN-GJL-250
Udgangsaksel gear	Aksselstål W1.6511 (ingen mediekontakt)
Bolte	Syrefast stål A4
Yderste tætningssystem	1 olietætningsring af nitril Slidbøsning af rustfrit stål W1.4301 (keramisk belægning kan tilvælges) Mekanisk akseltætning: SiliciumCarbid/SiliciumCarbid
Inderste tætningssystem	Mekanisk akseltætning: SiliciumCarbid/SiliciumCarbid
Olietype	Medietemp. 0-30 °C SP 100 Medietemp. 30-60 °C GS 220 GS 220 (når tætningsovervågning anvendes)
Fedttype	High temperature grease

SERVICE OG VEDLIGEHOLD

Anbefalet serviceinterval/olieskift	Max. 4300 driftstimer/min. 1 gang årligt
Motor	Livstidssmurte lejer
Gear	Periodisk olieskift Beregningsmæssig levetid >100.000 driftstimer
Propel	Periodisk fedtsmøring

OVERFLADEBEHANDLING

Maskinemalje: RAL 9005 (jet sort)	Jet sort
2-komponentbehandling: RAL 7005 (musegrå) (tilvalg)	Musegrå

ELKABEL

H07RN-F/S07RN-F EUCAFLEX^{Plus} Cable.

Modstandsdygtig over for absorbering, olie og UV-stråler.



Antal ledere:

H07RN-F 7G1,5 mm²

S07RN-F 7G4+3x1,5 mm²

S07RN-F 7G6+3x1,5 mm²

Leveres med 7,0 m kabel (andre længder mulig ved forespørgsel)

OVERVÅGNINGSFUNKTIONER

Bimetal termofølere 120 °C

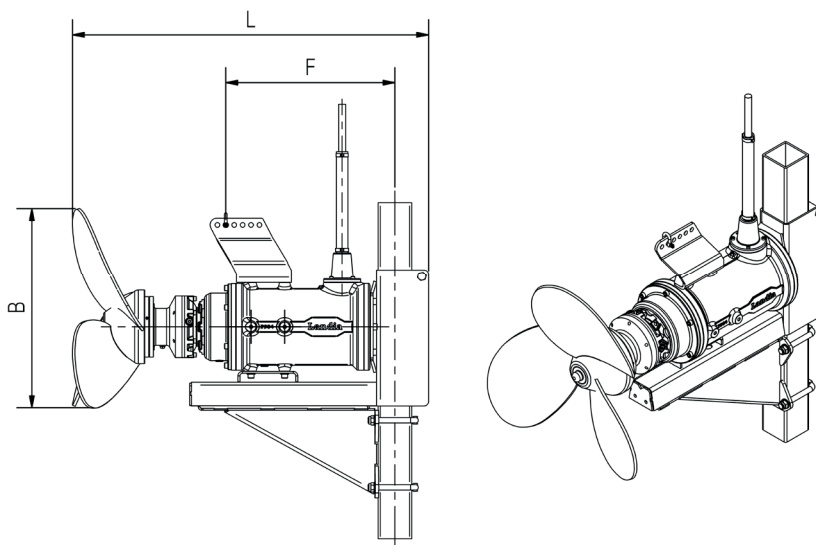
Tætningsovervågning (tilvalg)

ELEKTRISKE DATA

Motor type	3-faset vekselstrømsmotor
Nominal spænding	400 V
Mindste tilladte driftsspænding	360 V
Nominal frekvens	50 Hz
Anvendelig til VFD-operation	Ja
Kapslingsklasse	IP 68
Isolationsklasse	F
ATEX-klassifikation	II 2 G Ex db h IIB T4 Gb (tilvalg mulig for udvalgte modeller)

Model	Nominal effekt	Motor	Nominal strømstyrke (400 V)	Forbindelsesmetode	Start strømstyrke (DOL)	cos phi	Virkningsgrad
	[kW]	[rpm]	[A]	Y/Δ	[A]		[%]
POP-I 1,1/0,75 kW-150 rpm	1,1	955	2,75	Y	15	0,71	78,1
POP-I 3,0/1,1 kW-150 rpm	3,0	955	7,1	Δ	50	0,73	83,3
POP-I 4,0/3,0 kW-150 rpm	4,0	965	8,5	Δ	43	0,79	85,5
POP-I 7,5/4,0 kW-150 rpm	7,5	970	15,5	Δ	91	0,79	87,5
POP-I 2,2 kW-300 rpm	2,2	1410	5,0	Y	30	0,80	80,2
POP-I 4,0 kW-300 rpm	4,0	1435	8,8	Δ	61	0,78	84,1
POP-I 5,5 kW-300 rpm	5,5	1440	11,0	Δ	68	0,87	84,6
POP-I 11,0 kW-300 rpm	11,0	1455	21,5	Δ	146	0,84	87,9
POP-I 18,5 kW-300 rpm	18,5	1460	35,0	Δ	238	0,85	89,3

HOVEDMÅL



Model	Propel- diameter [mm]	B [mm]	F [mm]	L [mm]	Styreskinne [mm]	Vægt [kg]
POP-I 1,1/0,75 kW-150 rpm	ø620	510	400	890	80 × 80	112
POP-I 3,0/1,1 kW-150 rpm	ø730	585	390	990	80 × 80	130
POP-I 3,0/1,1 kW-150 rpm	ø845	685	390	990	80 × 80	130
POP-I 3,0/1,1 kW-150 rpm	ø900	735	390	990	80 × 80	130
POP-I 4,0/3,0 kW-150 rpm	ø930	770	495	1110	100 × 100	180
POP-I 7,5/4,0 kW-150 rpm	ø1030	835	530	1270	100 × 100	250
POP-I 7,5/4,0 kW-150 rpm	ø1150	980	530	1270	100 × 100	250
POP-I 2,2 kW-300 rpm	ø450	375	345	765	80 × 80	74
POP-I 4,0 kW-300 rpm	ø575	470	380	885	80 × 80	99
POP-I 5,5 kW-300 rpm	ø620	510	425	952	80 × 80	112
POP-I 11,0 kW-300 rpm	ø770	650	475	1095	100 × 100	194
POP-I 18,5 kW-300 rpm	ø880	730	485	1170	100 × 100	242

*200x100 ved rf. styreskinne

Ret til tekniske ændringer forbeholdes.