

GasMix

Innovativt system til omrøring i rådnetanke (biogasreaktorer).

Unik og højeffektiv kombination af slam-omrøring og gasinjektion.

Chopperpumpe med venturisytem

Landia har mere end 15 års erfaring i venturiteknologi, mere end 30 års erfaring med slamomrøring og mere end 55 års erfaring i fremstilling af pumper med knivsystemer til håndtering af vanskelige medier med højt tørstofindhold.

Med GasMix-systemet kombineres de bedste egenskaber af disse teknologier til et af de **mest optimale omrøringsystemer for rådnetanke.**

Afgørende fordele i forhold til konventionelle omrøringsystemer:

- unik horisontal og vertikal omrøring sikrer at svømmelag ikke dannes
- mindre energiforbrug
- ingen mekaniske dele i tanken
- enkel service og vedligeholdelse uden tømning eller åbning af tanken
- sikker og tilstopningsfri drift

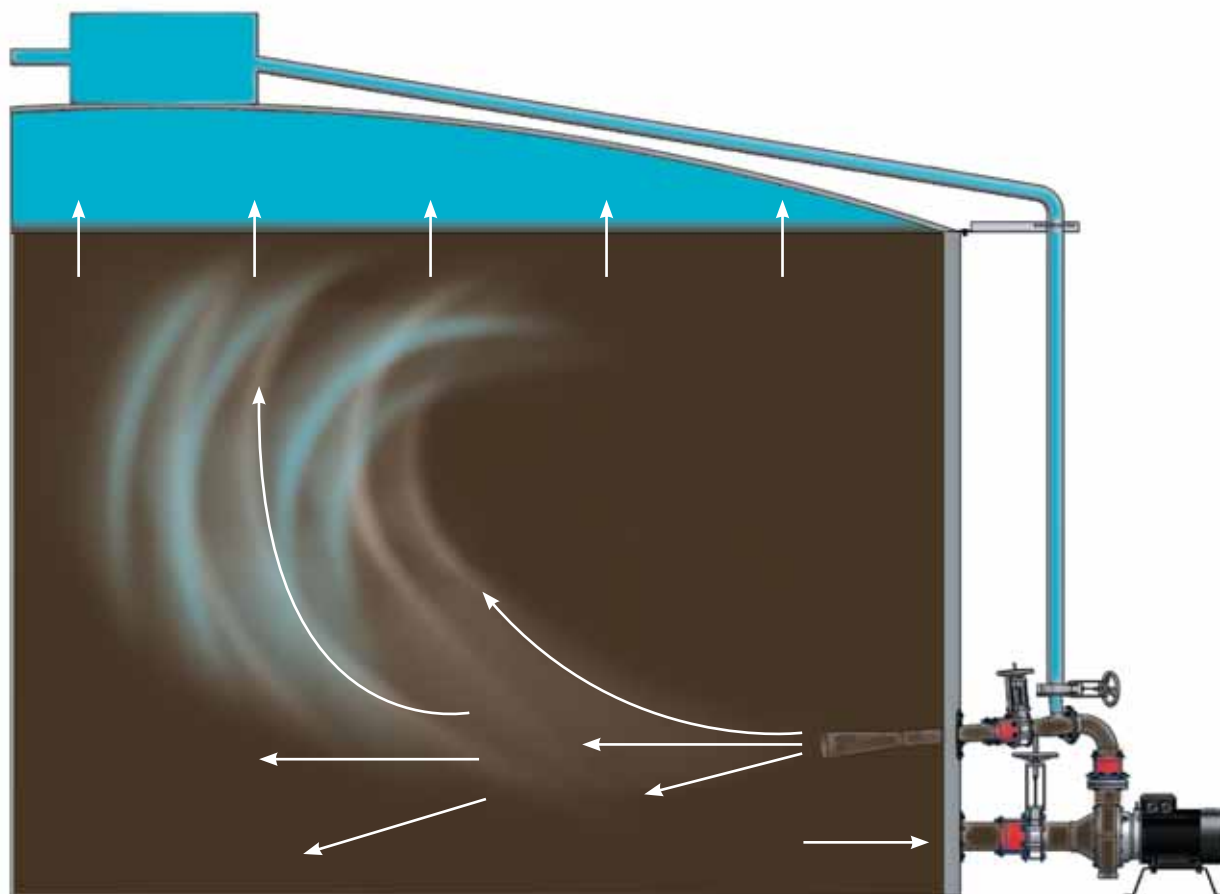


OPTIMAL VIRKNINGSGRAD

MINIMALT STRØMFORBRUG

HØJ DRIFTSSIKKERHED

GasMix systemets princip



Mediet pumpes fra rådnetanken gennem pumpen og den selvansugende ejektor. I ejektorens blandekammer blandes medie og gas fra toppen af rådnetanken, hvorefter blandingen under højt tryk pumpes tilbage i tanken.

Derved opstår en kraftig horisontal og vertikal opblanding af beholderen med den fordel, at svømmelag ikke opstår.

AJ02A.A15-010209

Landia A/S
Industrivej 2
DK-6940 Lem St.
Tel.: +45 97 34 12 44
Fax: +45 97 34 16 98
e-mail: info@landia.dk
www.landia.dk

Landia[®]

LANDIA A/S
DENMARK
ISO 9001