

Skydeventiler i rustfrit stål

for PVC-rør, til faststøbning



Talrige anvendelsesmuligheder:

- Tømmehane ved overpumpningsledningen
- Stopventil ved fordeling af overpumpningen til 1 eller flere tanke
- Stophane med placering i eller udenfor bygningen
- Udskiftning af gamle stophaner: skydeventilen kan monteres udenfor kanalen eller stalden med den fordel at betjeningen er nemmere og sikrere

Fordele:

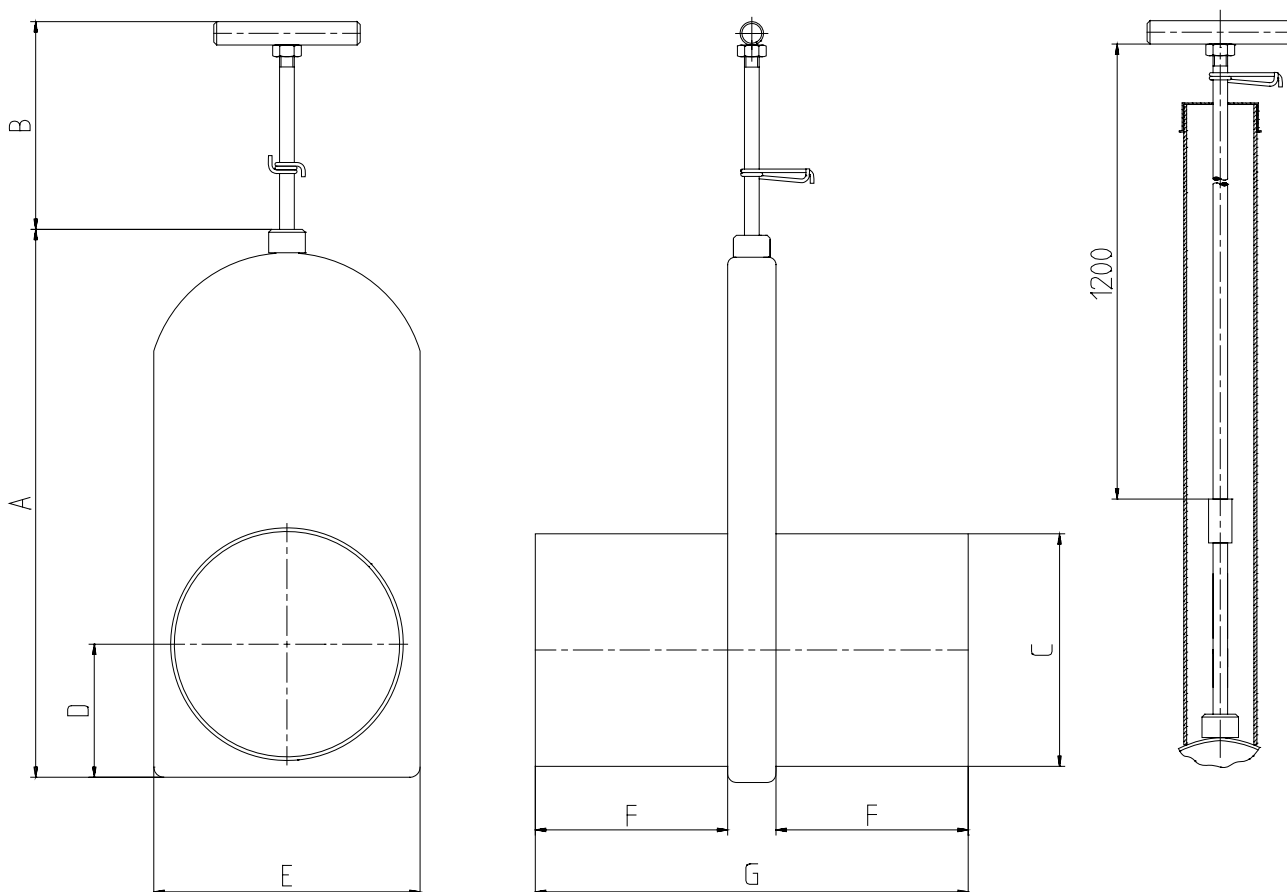
- speciel fjeder på løftestangen, således at ventilen kan stå åben under pumpning
- revner ikke ved frost
- kan tåle at blive klappet hårdt i
- sætter sig ikke fast
- er gylletæt

Materiale: Hus, plade og stang i rustfri stål.

Stopventilerne kan leveres med 1,2 m rustfri løftestang samt PVC-beskyttelsesrør.

Kvalitet i hver detalje

Hovedmål: Rustfri skydeventil med håndtag, for PVC-rør.



Varenr./ Article no./ Artikel Nr./ Code no.	Rørdimension/ Pipe dimension/ Rohrdimension/ Dimensions du tuyau PVC [mm]	Dimensioner - Dimensions Hauptmasse - Encombremnts [mm]							
		A	B	C	D	E	F	G	
7614000	Ø110	270	171	110	65	130	100	236	
7614001	Ø160	375	117	160	91	184	130	295	
7614004	Ø200	475	70	200	121	239	150	338	
7614002	Rf. forlængerstang m/beskyttelses rør for rf. skydeventiler								

Ret til ændringer af tekniske specifikationer forbeholdes.

Den anført tekst og tekniske data må ikke helt eller delvist gengives uden tilladelse fra Landia A/S.

BO00A.A15 03.04.07

Kontakt venligst:

e-mail: info@landia.dk
website: www.landia.dk

Landia A/S
Industrivej 2
DK-6940 Lem St.
Tel.: +45 97 34 12 44
Fax: +45 97 34 16 98