

Langakslet chopperpumpe type MPG-I

ANVENDELSESOMRÅDER

- Biogasanlæg, slagterier, papir- og fiskeindustri
- Velegnet til pumpning af grove tørstofdele
- Kan leveres med justerbar bundblander

PUMPEOMDREJNINGER

1500 rpm



Pumpen er vist med ekstraudstyr

MATERIALER

Motorhus	Støbegods EN-GJL-250
Pumpehus	Støbegods EN-GJL-250
Pumpehjul	Støbegods EN-GJL-250
Bolte	Syrefast stål A4
Knivsystem	Stål hærdet til HRC 59-60
Udvidet knivsystem	Stål hærdet til HRC 59-60 (tilvalg)

SERVICE OG VEDLIGEHOLD

Anbefalet serviceinterval	Max. 1000 driftstimer/min. 1 gang årligt
Motor	Livstidssmurte lejer

OVERFLADEBEHANDLING

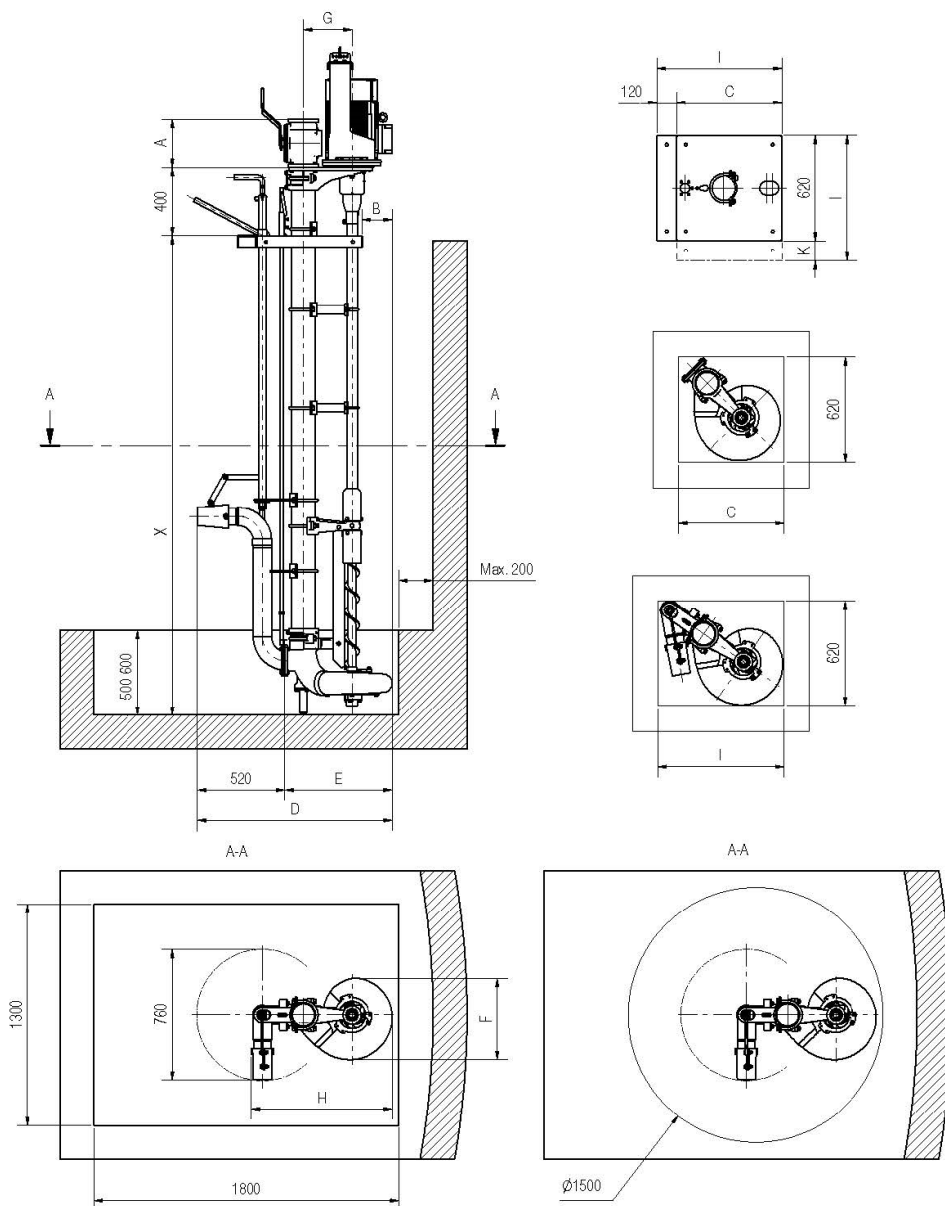
Maskinemalje: RAL 9005 (Jet sort)	Jet sort
Pumperør og udstyr	Varm galvaniceret

ELEKTRISKE DATA MPG-I

Motor type	3-faset vekselstrømsmotor
Spænding	400 V
Mindste tilladte driftsspænding	360 V
Nominel frekvens	50 Hz
Anvendelig til VFD-operation	Ja
Kapslingsklasse	IP 55
Isolationsklasse	F

Model	Nominel effekt	Motor	Nominel strømstyrke (400 V)	Forbindelsesmetode	Start strømstyrke (DOL)	cos phi	Virkningsgrad
	[kW]	[rpm]	[A]	Y/Δ	[A]		[%]
MPG-I 4" 5,5 kW-1500 rpm	5,5	1460	10,5	Δ	91,4	0,84	89,6
MPG-I 4" 7,5 kW-1500 rpm	7,5	1460	14,5	Δ	135	0,84	90,7
MPG-I 4" 11,0 kW-1500 rpm	11,0	1470	21,0	Δ	214	0,85	91,4
MPG-I 4" 15,0 kW-1500 rpm	15,0	1470	28,0	Δ	283	0,85	92,1
MPG-I 5" 11,0 kW-1500 rpm	11,0	1470	21,0	Δ	214	0,85	91,4
MPG-I 5" 15,0 kW-1500 rpm	15,0	1470	28,0	Δ	283	0,85	92,1
MPG-I 5" 18,5 kW-1500 rpm	18,5	1470	33,0	Δ	257	0,88	92,6
MPG-I 6" 18,5 kW-1500 rpm	18,5	1470	33,0	Δ	257	0,88	92,6
MPG-I 6" 22,0 kW-1500 rpm	22,0	1470	40,0	Δ	320	0,87	93,0
MPG-I 6" 30,0 kW-1500 rpm	30,0	1475	52,0	Δ	447	0,89	93,6

HOVEDMÅL



Type	X [m]	A [mm]	B [mm]	C [mm]	D [mm]	E [mm]	F [mm]	G [mm]	H [mm]	I [mm]	K [mm]
4"	1,6 - 5,4	244	120	620	1050	530	420	225	730	740	-
5"	1,6 - 5,4	282	180	620	1155	635	480	285	835	740	-
6"	1,6 - 5,4	322	218	720	1330	810	600	355	1010	840/890	270

Ret til tekniske ændringer forbeholdes.