

Tørtopstillet pumpe type MPTK

MPTK-pumpen er en særdeles effektiv tørtopstillet pumpe, som er udviklet til at pumpe gylle med højt tørstofindhold – betydeligt højere end andre pumper på markedet. Perfekt til alle typer af gylle.

Alle MPTK-pumper kan udstyres med et knivsystem ved indløbet til pumpen, hvilket sikrer problemfri drift i gylle indeholdende halm og andet tørstof.

ANVENDELSESOMRÅDER

- Pumpning over længere afstande
- Montering i tørbrønd
- Pumpning af slidende eller højviskose væsker
- Øget vakuumvirkning til vakuumanlæg

PUMPEOMDREJNINGER

1500 rpm - mellemtryk

3000 rpm - højtryk

MATERIALER

Motorhus og oliekommer	Støbegods EN-GJL-250
Pumpehus	Støbegods EN-GJL-250
Pumpehjul	Støbegods EN-GJL-250 Støbegods EN-GJS-700-2 (tilvalg)
Aksel	Akselstål W1.6582
Bolte	Syrefast stål A4
Tætningssystem	Mekaniske akseltætninger: SiliciumCarbid/SiliciumCarbid
Knivsystem	Hærdet stål W1.0038 (tilvalg)
Udvidet knivsystem	Hærdet stål W1.0038 (tilvalg)
Olietype	15W-40



SERVICE OG VEDLIGEHOLD

Anbefalet serviceinterval/olieskift	Max. 2000 driftstimer/min. 1 gang årligt
Motor	Livstidssmurte lejer
Oliekammer	Periodisk olieskift

OVERFLADEBEHANDLING

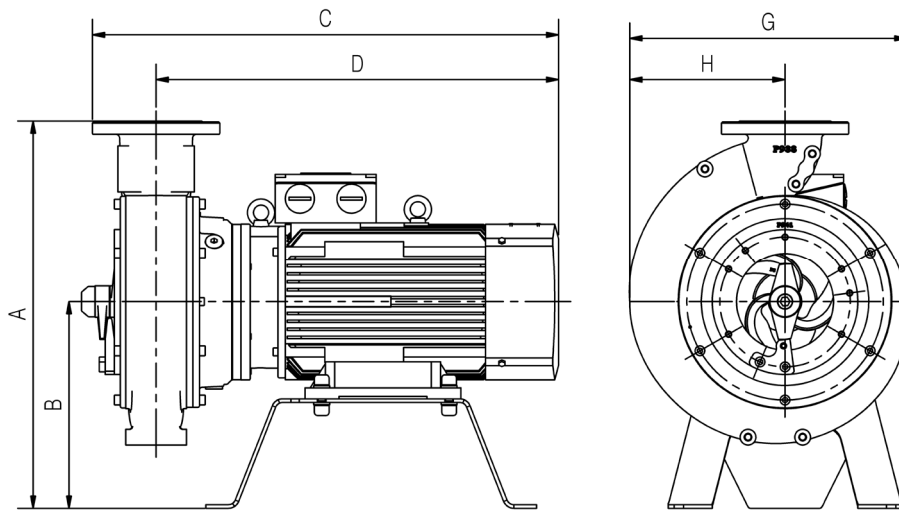
Maskinemalje: RAL 9005 (Jet sort)	Jet sort
-----------------------------------	----------

ELEKTRISKE DATA MPTK

Motorstype	3-faset vekselstrømsmotor
Spænding	400 V
Mindste tilladte driftsspænding	360 V
Nominel frekvens	50 Hz
Anvendelig til VFD-operation	Ja
Kapslingsklasse	IP 55
Isolationsklasse	F

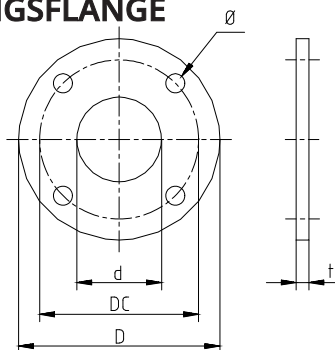
Model	Varenr.	Nominel effekt	Motor	Nominel strømstyrke (400 V)	Forbindelsesmetode	Start strømstyrke (DOL)	cos phi	Virkningsgrad
		[kW]	[rpm]	[A]	Y/Δ	[A]		[%]
Mellemptryk								
MPTK 50 0,75 kW-1500 rpm	2504197	0,75	1400	2,1	Y	10	0,70	73,6
MPTK 65 2,2 kW-1500 rpm	2504702	2,2	1410	5,0	Y	30	0,80	80,2
MPTK 80 5,5 kW-1500 rpm	2504805	5,5	1440	11,0	Δ	68	0,87	84,6
MPTK 105 11,0 kW-1500 rpm	2504911	11,0	1455	21,5	Δ	146	0,84	87,9
MPTK 105 18,5 kW-1500 rpm	2504918	18,5	1460	35,0	Δ	238	0,85	89,3
MPTK 150 22,0 kW-1500 rpm	2504622	22,0	1465	43,0	Δ	280	0,82	90,1
MPTK 150 30,0 kW-1500 rpm	2504630	30,0	1465	57,0	Δ	399	0,84	90,7
Højtryk								
MPTK 50 5,5 kW-3000 rpm	2502105	5,5	2860	11,0	Δ	61	0,86	84,7
MPTK 65 11,0 kW-3000 rpm	2502711	11,0	2905	20,5	Δ	143	0,88	87,6
MPTK 65 15,0 kW-3000 rpm	2502715	15,0	2940	27,5	Δ	195	0,89	88,7
MPTK 65 18,5 kW-3000 rpm	2502718	18,5	2925	33,0	Δ	238	0,90	89,9
MPTK 80 18,5 kW-3000 rpm	2502818	18,5	2925	33,0	Δ	238	0,90	89,9
MPTK 80 22,0 kW-3000 rpm	2502822	22,0	2935	39,0	Δ	265	0,90	90,5
MPTK 80 30,0 kW-3000 rpm	2502830	30,0	2940	52,5	Δ	383	0,91	90,6

HOVEDMÅL



Model	Varenr.	A [mm]	B [mm]	C [mm]	D [mm]	G [mm]	H [mm]	Vægt [kg]
Mellemtryk								
MPTK 50 0,75 kW-1500 rpm	2504197	295	135	360	305	250	135	25
MPTK 65 2,2 kW-1500 rpm	2504702	455	250	490	410	320	175	55
MPTK 80 5,5 kW-1500 rpm	2504805	522	280	635	540	370	205	100
MPTK 105 11,0 kW-1500 rpm	2504911	640	340	720	615	460	250	160
MPTK 105 18,5 kW-1500 rpm	2504918	640	340	730	625	460	250	210
MPTK 150 22,0 kW-1500 rpm	2504622	822	380	870	725	580	320	330
MPTK 150 30,0 kW-1500 rpm	2504630	822	380	870	725	580	320	360
Højtryk								
MPTK 50 5,5 kW-3000 rpm	2502105	410	250	545	490	250	135	61
MPTK 65 11,0 kW-3000 rpm	2502711	545	340	650	570	320	175	105
MPTK 65 18,5 kW-3000 rpm	2502718	545	340	695	615	320	175	155
MPTK 80 18,5 kW-3000 rpm	2502818	622	380	719	624	370	205	205
MPTK 80 22,0 kW-3000 rpm	2502822	622	380	759	664	370	205	258
MPTK 80 30,0 kW-3000 rpm	2502830	622	380	805	710	370	205	305

HOVEDMÅL SVEJSEFLANGE AFGANGSFLANGE



Model/ pumpeserie	Varenr.	Materiale	MPTK 50 - 65 - 80 - 105 DIN 2573 PN 6 Dim. [mm] MPTK 150 2576 PN 10 Dim. [mm]				
			D	DC	d	ø	t
MPTK 50	7713006	W1.0038	ø110	90	ø52	4 x ø10	8
MPTK 65	7713052	W1.0038	ø160	130	ø69	4 x ø10	8
MPTK 80	7713053	W1.0038	ø192	150/160	ø82	4 x ø10	1
MPTK 105	7713054	W1.0038	ø212	170/180	ø107	4 x ø10	1
MPTK 150	7713009	W1.0038	ø285	240	ø152	4 x ø10	1

Ret til tekniske ændringer forbeholdes.