

MPTKR-I

MPTKR-I pumpen er en særdeles effektiv chopperpumpe, hvor hele pumpen er udført i syrefast stål. Ideel til aggressive væsker med lav eller høj pH samt væsker med højt tørstofindhold.

Alle MPTKR-I pumper kan udstyres med et knivsystem ved indløbet til pumpen, hvilket sikrer problemfri drift under forhold, hvor mange andre pumper har problemer med tilstopning.



ANVENDELSESOMRÅDER

- ▶ Kemiindustri
- ▶ Papirindustri
- ▶ Fødevarerindustri
- ▶ Biogasanlæg
- ▶ Pumpning af slidende eller aggressive væsker

PUMPEOMDREJNINGER

1500 rpm

3000 rpm

MATERIALER

Motorhus og oliekommer	Støbegods EN-GJL-250
Pumpehus	Syrefast støbegods W1.4408
Pumpehjul	Syrefast støbegods W1.4408
Pumpeaksel	Syrefast stål W.1.4404
Bolte	Syrefast stål A4
Tætningssystem	Mekaniske akseltætninger: SiliciumCarbid/SiliciumCarbid
Knivsystem	Syrefast stål W1.4404 (*)
Udvidet knivsystem	Syrefast stål W1.4404 (tilvalg)
Olietype	15W-40 Vario HDX (når tætningsovervågning anvendes)

(*) På MPTKR-I kan knivsystem tilvælges. MPTKR-I Ex er inkl. knivsystem.

SERVICE OG VEDLIGEHOLD

Anbefalet serviceinterval/olieskift	Max. 2000 driftstimer/min. 1 gang årligt
Motor	Livstidssmurte lejer
Oliekammer	Periodisk olieskift

OVERFLADEBEHANDLING

Maskinemalje: RAL 9005 (jet sort)	Jet sort
2-komponentbehandling: RAL 7005 (musegrå) (tilvalg)	Musegrå

OVERVÅGNINGSFUNKTIONER

Termistor

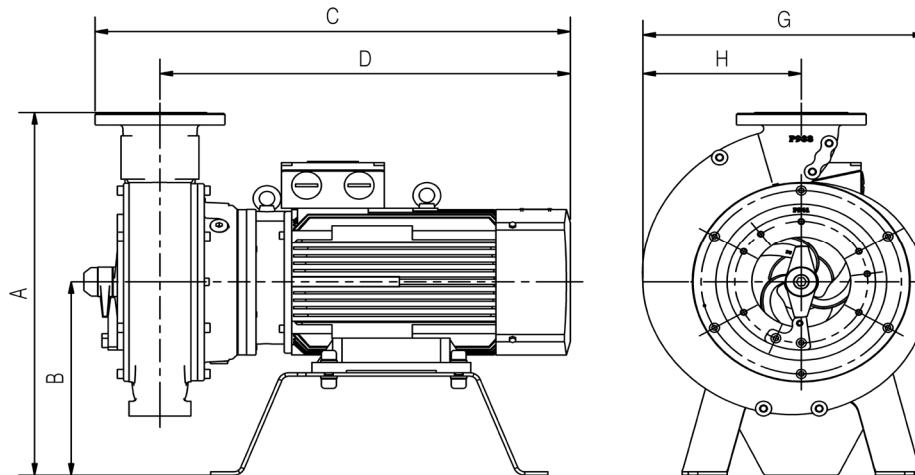
Tætningsovervågning (tilvalg)

ELEKTRISKE DATA MPTKR-I

Motortype	3-faset vekselstrømsmotor
Spænding	400 V
Mindste tilladte driftsspænding	360 V
Nominel frekvens	50 Hz
Anvendelig til VFD-operation	Ja
Kapslingsklasse	IP 55
Isolationsklasse	F

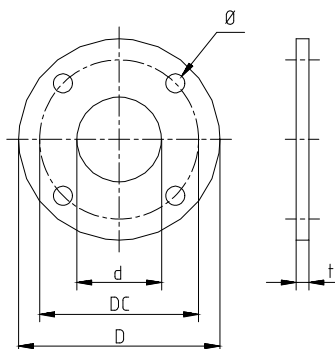
Model	Nominel effekt	Motor	Nominel strømstyrke (400 V)	Forbindelsesmetode	Start strømstyrke (DOL)	cos phi	Virkningsgrad
	[kW]	[rpm]	[A]	Y/Δ	[A]		[%]
Mellemtryk							
MPTKR-I 65 1,1 kW-1500 rpm	1,1	1410	2,6	Y	14	0,79	76,7
MPTKR-I 65 2,2 kW-1500 rpm	2,2	1410	5,0	Y	30	0,80	80,2
MPTKR-I 80 5,5 kW-1500 rpm	5,5	1440	11,0	Δ	68	0,87	84,6
MPTKR-I 105 11,0 kW-1500 rpm	11,0	1455	21,5	Δ	146	0,84	87,9
MPTKR-I 105 18,5 kW-1500 rpm	18,5	1460	35,0	Δ	238	0,85	89,3
MPTKR-I 105 22,0 kW-1500 rpm	22,0	1465	43,0	Δ	280	0,82	90,1
Højtryk							
MPTKR-I 65 11,0 kW-3000 rpm	11,0	2905	20,5	Δ	143	0,88	87,6
MPTKR-I 65 18,5 kW-3000 rpm	18,5	2925	33,0	Δ	238	0,90	89,9
MPTKR-I 80 18,5 kW-3000 rpm	18,5	2925	33,0	Δ	238	0,90	89,9
MPTKR-I 80 22,0 kW-3000 rpm	22,0	2935	39,0	Δ	265	0,90	90,5
MPTKR-I 80 30,0 kW-3000 rpm	30,0	2940	52,5	Δ	383	0,91	90,6
Mellemtryk							
MPTKR-I 80 5,5/3,0 kW-1500 rpm	5,5	1465	11,3	Δ	105	0,87	88,4
MPTKR-I 105 11,0/7,5 kW-1500 rpm	11,0	1470	22,5	Δ	190	0,78	90,3
MPTKR-I 105 18,5/15,0 kW-1500 rpm	18,5	1470	37,5	Δ	270	0,78	91,2
MPTKR-I 105 22,0 kW-1500 rpm	22,0	1475	42,0	Δ	325	0,83	91,6
Højtryk							
MPTKR-I 80 18,5/15,0 kW-3000 rpm	18,5	2935	32,0	Δ	230	0,91	91,0
MPTKR-I 80 22,0 kW-3000 rpm	22,0	2935	38,5	Δ	239	0,90	91,3
MPTKR-I 80 30,0 kW-3000 rpm	30,0	2945	52,0	Δ	359	0,91	92,0

HOVEDMÅL



Model	A [mm]	B [mm]	C [mm]	D [mm]	G [mm]	H [mm]	Vægt [kg]
Mellemtryk							
MPTKR-I 65 1,1 kW-1500 rpm	455	250	455	375	320	175	45
MPTKR-I 65 2,2 kW-1500 rpm	455	250	490	410	320	175	55
MPTKR-I 80 5,5 kW-1500 rpm	522	280	635	540	370	205	100
MPTKR-I 105 11,0 kW-1500 rpm	640	340	720	615	460	250	178
MPTKR-I 105 18,5 kW-1500 rpm	640	340	730	625	460	250	228
MPTKR-I 105 22,0 kW-1500 rpm	640	340	795	690	460	250	310
Højtryk							
MPTKR-I 65 11,0 kW-3000 rpm	545	340	650	570	320	175	105
MPTKR-I 65 18,5 kW-3000 rpm	545	340	695	615	320	175	155
MPTKR-I 80 18,5 kW-3000 rpm	622	380	719	624	370	205	205
MPTKR-I 80 22,0 kW-3000 rpm	622	380	759	664	370	205	258
MPTKR-I 80 30,0 kW-3000 rpm	622	380	805	710	370	205	305
Mellemtryk							
MPTKR-I 80 5,5/3,0 kW-1500 rpm	522	280	705	610	370	205	400
MPTKR-I 105 11,0/7,5 kW-1500 rpm	640	340	769	664	460	250	400
MPTKR-I 105 18,5/15,0 kW-1500 rpm	640	340	752	647	460	250	400
MPTKR-I 105 22,0 kW-1500 rpm	640	340	797	692	460	250	400
Højtryk							
MPTKR-I 80 18,5/15,0 kW-3000 rpm	622	380	722	627	370	205	215
MPTKR-I 80 22,0 kW-3000 rpm	622	380	761	666	370	205	270
MPTKR-I 80 30,0 kW-3000 rpm	622	380	806	711	370	205	315

HOVEDMÅL SVEJSEFLANGE AFGANGSFLANGE



Model/ pumpeserie	Materiale	MPTK 50 - 65 - 80 - 105 DIN 2573 PN 6 Dim. [mm] MPTK 150 2576 PN 10 Dim. [mm]				
		D	DC	d	ø	t
MPTK-I 50	W1.4404	ø110	90	ø52	4 x ø10	8
MPTK-I 65	W1.4404	ø160	130	ø69	4 x ø10	8
MPTK-I 80	W1.4404	ø192	150/160	ø82	4 x ø10	10
MPTK-I 105	W1.4404	ø212	170/180	ø107	4 x ø10	10
MPTK-I 150	W1.4404	ø285	240	ø152	8 x ø10	12

Ret til tekniske ændringer forbeholdes.