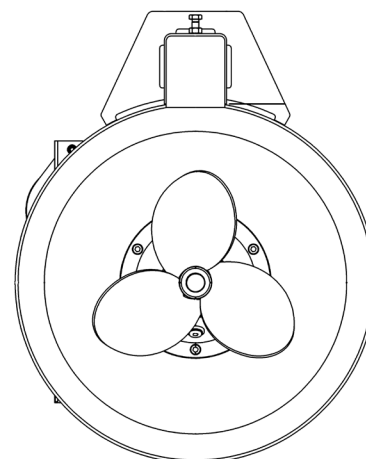
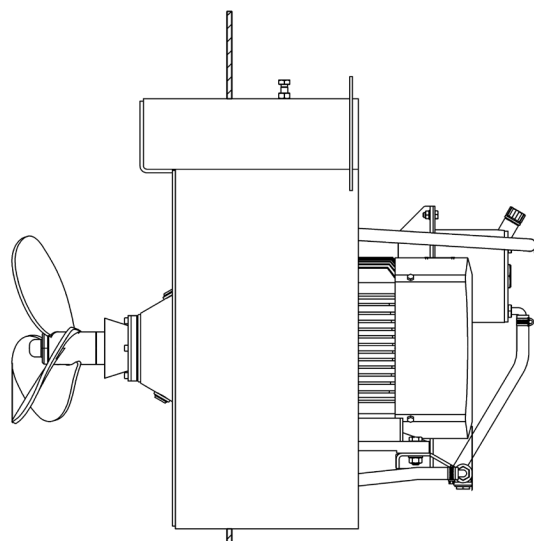


PODTR-I

PODTR-I er en alsidig og effektiv omrører, der monteres gennem siden på tankvæggen. Propellen med tre blade og det forholdsvis lave propelomdrejningstal gør den meget velegnet til opblanding af væsker med høj viskositet som f.eks. afvandet eller udrådnit slam. Den optimale kølefunktion på motoren gør den til det ideelle valg til væsker med høje temperaturer.



ANVENDELSESOMRÅDER

- Slamtanke
- Omrøringsystem for rådnetanke
- Varme væsker

PROPELOMDREJNINGER

750 rpm

MATERIALER

Motorhus	Støbegods EN-GJL-250
Oliekammer	Syrefast stål W1.4404
Propel og beskyttelseskrave	Rustfrit stål W1.4304
Aksel	Syrefast stål W.1.44,4
Bolte	Syrefast stål A4
Tætningsæt	Mekaniske akseltætninger: SiliciumCarbid/SiliciumCarbid
Olietype	15W-40 Vario HDX (når tætningsovervågning anvendes)

SERVICE OG VEDLIGEHOLD

Anbefalet serviceinterval/olieskift	Max. 2500 driftstimer/min. 1 gang årligt
Motor	Livstidssmurte lejer
Oliekammer	Periodisk olieskift

OVERFLADEBEHANDLING

Maskinemalje: RAL 9005 (jet sort)	Jet sort
2-komponentbehandling: RAL 7005 (musegrå) (tilvalg)	Musegrå

OVERVÅGNINGSFUNKTIONER

Termistor 140 °C

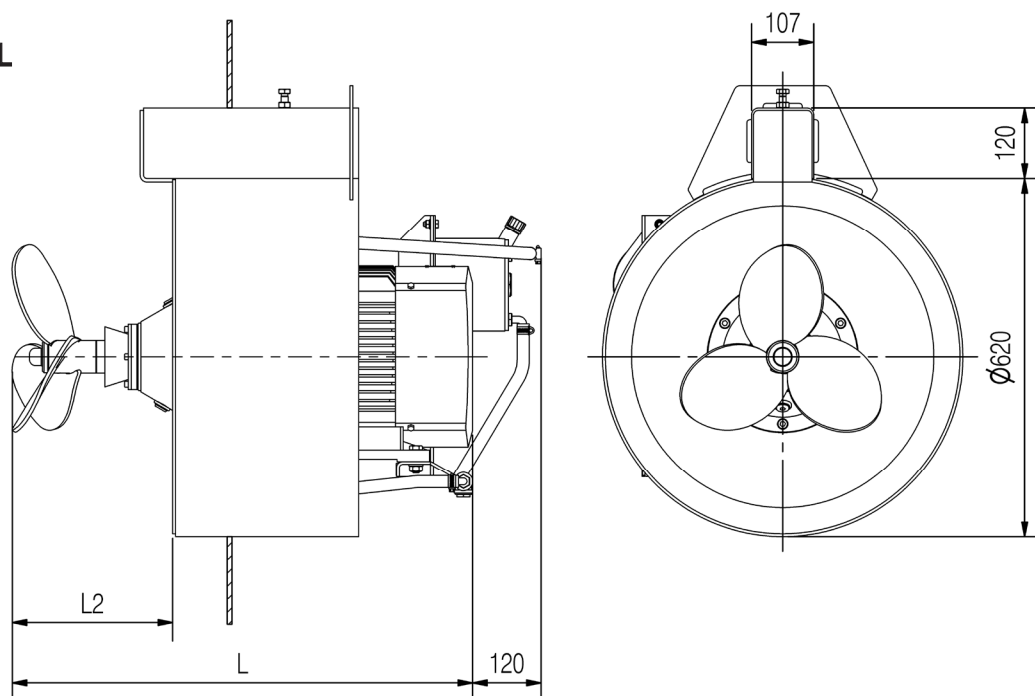
Tætningsovervågning (tilvalg)

ELEKTRISKE DATA

Motortype	3-faset vekselstrømsmotor
Nominel spænding	400 V
Mindste tilladte driftsspænding	360 V
Nominel frekvens	50 Hz
Anvendelig til VFD-drift	Ja
Kapslingsklasse	IP 55
Isolationsklasse	F

Model	Nominel effekt	Motor	Nominel strømstyrke (400 V)	Forbindelsesmetode	Start strømstyrke (DOL)	cos phi	Virkningsgrad
	[kW]	[rpm]	[A]	Y/Δ	[A]		[%]
PODTR-I 4,0 kW-750 rpm	4,0	710	9,3	Δ	37	0,78	79,6
PODTR-I 5,5 kW-750 rpm	5,5	710	12,5	Δ	56	0,78	81,4
PODTR-I 7,5 kW-750 rpm	7,5	725	18,0	Δ	81	0,71	84,7
PODTR-I 11,0 kW-750 rpm	11,0	720	24,0	Δ	108	0,78	84,8

HOVEDMÅL



Model	Propel- diameter [mm]	L [mm]	L2 [mm]	Vægt [kg]
PODTR-I 4,0 kW-750 rpm	ø355	735	260	141
PODTR-I 5,5 kW-750 rpm	ø355	735	260	157
PODTR-I 7,5 kW-750 rpm	ø385	795	280	195
PODTR-I 11,0 kW-750 rpm	ø385	795	280	218

Svøb og vinkling af PODTR-I tilpasses i henhold til tankens beskaffenhed og dimensioner.

Vær opmærksom på, at tanken skal kunne modstå omrørers kraftpåvirkning (både den aksiale og den vertikale). Landias indbygningssvøb til omrøreren erstatter ikke det materiale, der fjernes fra tankvæggen. Tankleverandør skal dimensionere eventuelle nødvendige forstærkninger omkring hullet til omrøreren.

Ret til tekniske ændringer forbeholdes.