

POPL-I

POPL-I er en langsomtroterende strømningsdanner til opblanding af store vandvolumener. Som en unik funktion i POPL-I kan propelbladenes vinkel ændres. Denne specielle funktion - der kun tilbydes af Landia - optimerer energiforbruget.

ANVENDELSESOMRÅDER

- Beluftningstanke
- Ringkanaler
- Anoksiske og anaerobe tanke
- MBBR-reaktorer

PROPELOMDREJNINGER

Propelomdrejningerne varierer mellem 19-47 rpm.
Se specifikt omdrejningstal under hovedmål.



MATERIALER

Motorhus og propelnav	Støbegods EN-GJL-250
Propelnav	Støbegods EN-GJL-250
Propelblade	Rustfrit stål W1.4301
Gear	Støbegods EN-GJL-250
Udgangsaksel gear	Akselstål W1.6511 (ingen mediekontakt)
Bolte	Syrefast stål A4
Yderste tætningssæt	3 olietætningsringe af nitril Slidbøsning af rustfrit stål W1.4301 (keramisk belægning kan tilvælges) Slidbøsning af stål W1.2363
Inderste tætningssæt	Mekanisk akseltætning: SiliciumCarbid/SiliciumCarbid
Olietype	SP 220 GS 220 (når tætningsovervågning anvendes)
Fedtttype	High temperature grease

SERVICE OG VEDLIGEHOLD

Anbefalet serviceinterval/olieskift	Max. 4300 driftstimer/min. 1 gang årligt
Motor	Livstidssmurte lejer (vedligeholdelsesfri)
Gear	Periodisk olieskift Beregningsmæssig levetid >100.000 driftstimer
Propel	Periodisk fedtsmøring

OVERFLADEBEHANDLING

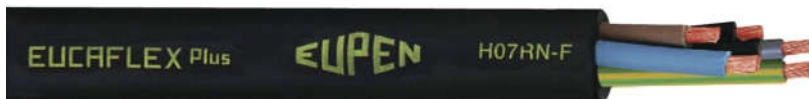
2-komponentbehandling: RAL 7005 (musegrå)

Musegrå

ELKABEL

H07RN-F/S07RN-F EUCAFLEX^{Plus} Cable.

Modstandsdygtig over for absorbering, olie og UV-stråler.



Antal ledere:

H07RN-F 7G1,5 mm²

H07RN-F 7G2,5 mm²

Leveres med 7,0 m kabel (andre længder mulig ved forespørgsel)

OVERVÅGNINGSFUNKTIONER

Bimetal termofølere 120 °C

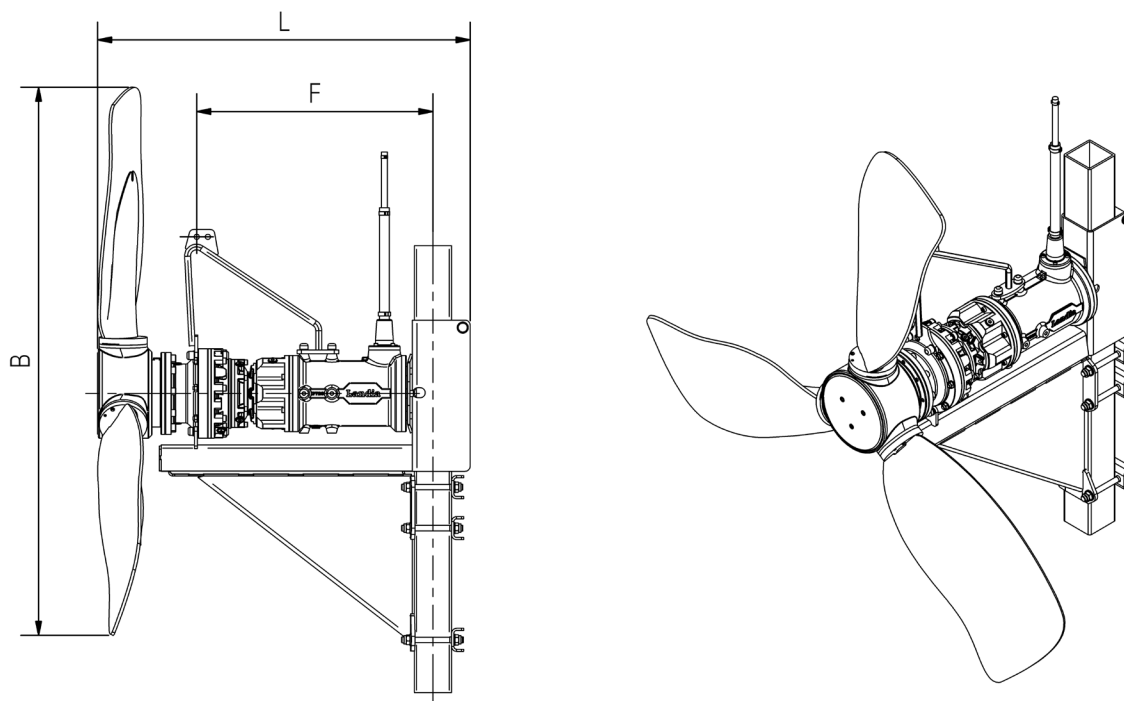
Tætningsovervågning (tilvalg)

ELEKTRISKE DATA

Motortype	3-faset vekselstrømsmotor
Nominel spænding	400 V
Mindste tilladte driftsspænding	350 V
Nominel frekvens	50 Hz
Anvendelig til VFD-drift	Ja
Kapslingsklasse	IP 68
Isolationsklasse	F
Startfunktion	Softstarter påkrævet
ATEX-klassifikation	II 2 G Ex db h IIB T4 Gb (tilvalg mulig for udvalgte modeller)

Model	Nominel effekt	Motor	Nominel strømstyrke (400 V)	Forbindelsesmetode	Start strømstyrke (DOL)	cos phi	Virkningsgrad
	[kW]	[rpm]	[A]	Y/Δ	[A]		[%]
POPL-I 1,5/1,1 kW-22 rpm, ø1700	3,0	955	7,1	Δ	50	7,3	83,3
POPL-I 7,5/4,0 kW-47 rpm, ø1700	7,5	1470	14,5	Δ	123	0,82	89,9
POPL-I 2,2/1,5 kW-19 rpm, ø2300	3,0	955	7,1	Δ	50	7,3	83,3
POPL-I 3,0/2,0 kW-22 rpm, ø2300	3,0	955	7,1	Δ	50	0,73	83,3
POPL-I 7,5/4,0 kW-34 rpm, ø2300	7,5	1470	14,5	Δ	123	0,82	89,9

HOVEDMÅL



Model	Propel- diameter [mm]	B [mm]	F [mm]	L [mm]	Styreskinne [mm]	Vægt [kg]
POPL-I 1,5/1,1 kW-22 rpm,	ø1700	1400	635	1095	100x100	180
POPL-I 7,5/4,0 kW-47 rpm,	ø1700	1400	635	1150	100x100	270
POPL-I 2,2/1,5 kW-19 rpm,	ø2300	1800	635	1095	100x100	260
POPL-I 3,0/2,0 kW-22 rpm,	ø2300	1800	635	1095	100x100	260
POPL-I 7,5/4,0 kW-34 rpm,	ø2300	1800	635	1165	100x100	286

Ret til tekniske ændringer forbeholdes.

landia.dk

Prepared by: BNV/JEL
Approved by: KSK/TM

Landia

Issued on: 15 March 2021
Rev. date: 20. May 2021